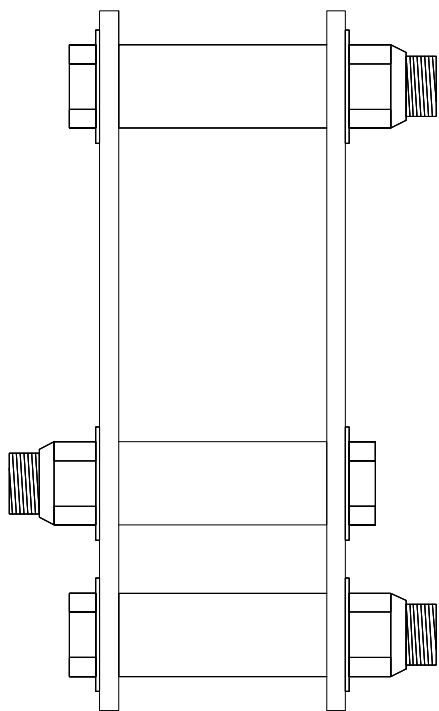
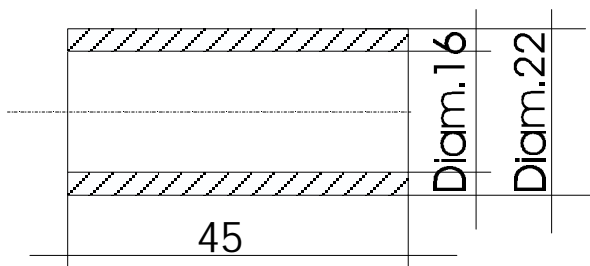


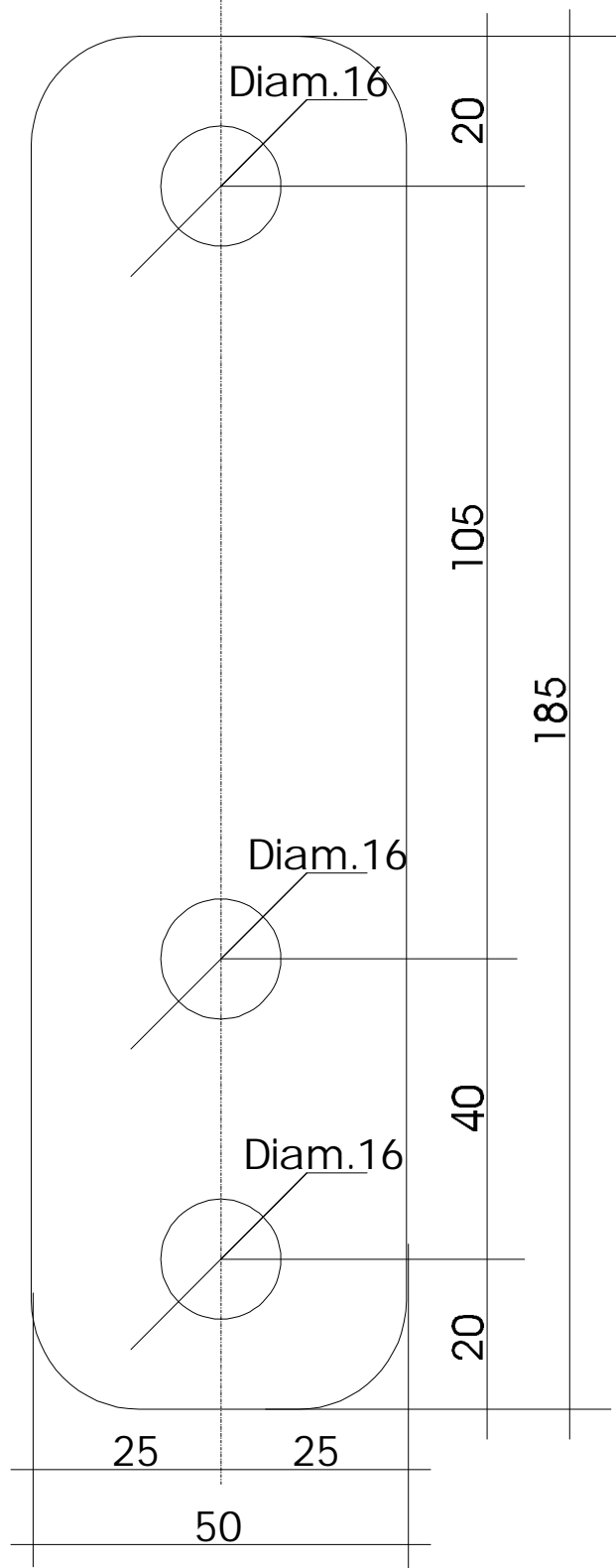
Realizzazione biscottini allungati per Jeep CJ-3B



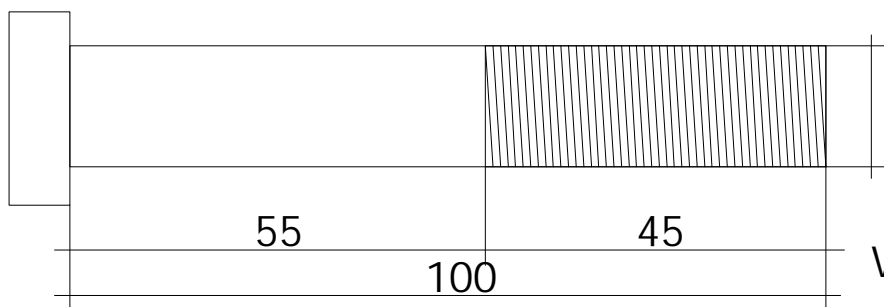
Vista biscottino
assemblato
(scala 1:2)



Boccola (scala 1:1)
necessari 12 pezzi



Lama (scala 1:1)
necessari 8 pezzi



Vite 16x100 (scala 1:1)
necessari 12 pezzi